

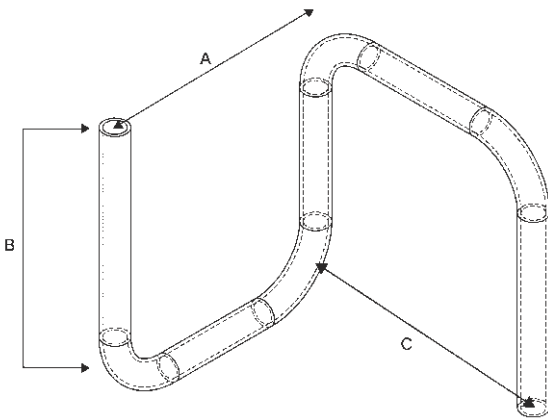


### ToppPart™ taivutetut putket

Muotoon taivutetut ToppPart™ putket ovat asennusvalmiita pneumatiikka- ja nesteputkia. Siksi ToppPart™ putkien asentaminen on helppoa ja nopeaa. Ja tietysti entistä lyhyempi asennusaika merkitsee säästöä!

ToppPart™ putket ovat vaihtoehto kohteisiin, joissa ei ole tilaa perinteiselle putkitukselle tai joihin ei voida asentaa metalliputkia. Rääätälöimme ToppPart™ putket asiakkaamme tarpeen mukaan. Voimme valmistaa sekä 2D- että 3D-muotoja. Saatavana on myös useita väri vaihtoehtoja.

A, B ja C viittaavat mutkien väliseen pituuteen, joka voi olla välillä 120 mm – 2000 mm. Teemme putkia mittatilaustuotteena asiakkaan tarpeisiin, joten ota meihin yhteyttä ja katsotaan miten voimme auttaa.



## ToppPart™

Helpot ja nopeat  
asennukset!

